

# 9

KAPITOLA

## TECHNO PHYSIK

**Thermax**<sup>®</sup>



Tyto vermikulitové desky jsou určeny pro přímý kontakt se spalinami a používají se jako vystýlka topenišť. Dále je kamnáři používají na specifická místa při stavbě kamen a sporáků (izolace stropu sporáku, explozivní pojistky, různé přepážky).

### OPRavný SET S DESEK THERMAX SF

Desky THERMAX SF jsou k dispozici v opravném setu, který obsahuje vždy dvě desky o rozměru 500 × 300 mm s možností volby tloušťky desek 20 / 25 / 30 mm. Tyto desky jsou zatavené v tvrdé fólii společně s montážním postupem. Rozměr 500 × 300 mm (s možností volby) stačí na opravu většiny topenišť. Zákazník není nucen kupovat si zbytečně velkoformátovou desku. Toto balení je též vhodné pro zaslání v balíku přepravními společnostmi. Vhodné pro maloobchodní prodej.



Konkrétní instalace potřebuje konkrétní řešení. Pokud desky instalujete jako vyzdívkou topeniště, pamatujte na roztažnost a vynechtejte mezi deskami vůli dle velikosti desek a topeniště 3 mm a více. Zabráníte tak prasknutí desky.

#### Technické informace

Rozměry desek	800 × 600 × 25/30 mm
Rozměry opravné sady	2× deska 500 × 300 × 20/25/30 mm
Objemová hmotnost ± 5%	625 kg/m <sup>3</sup>
Tepelná odolnost	1 100 °C
Pevnost v ohybu	2,5 N/mm <sup>2</sup>
Tepelná vodivost při 200 °C	0,16 wW/mK
Specifická tepelná kapacita	1,15 kJ/kg.K

#### Ceník

Kód	Rozměr	Ks/pal	Hmotnost	Cena / ks	Cena / m <sup>2</sup>
Vds25	THERMAX SF 1000 × 620 × 25 mm	72 ks	9,69 kg	802 Kč	1 294 Kč
Vds3	THERMAX SF 1000 × 620 × 30 mm	60 ks	11,63 kg	942 Kč	1 519 Kč
Vdo2	Opravná sada THERMAX SF 2× 500 × 300 × 20 mm		3,75 kg	460 Kč	neuvádí se
Vdo25	Opravná sada THERMAX SF 2× 500 × 300 × 25 mm		4,69 kg	524 Kč	neuvádí se
Vdo3	Opravná sada THERMAX SF 2× 500 × 300 × 30 mm		5,63 kg	601 Kč	neuvádí se

## THERMAX ECO

THERMAX ECO jsou stavebně izolační desky vyrobené z vermikulitu. Jsou určeny pro stavbu a izolaci krbů, kamen, sporáků a dalších spotřebičů. Velkoformátový rozměr desky urychluje stavbu. Nízká objemová hmotnost dovoluje snadnou manipulaci a zpracovatelnost. Desky jsou lisované a formátované. Jejich přesnost je tedy velmi vysoká.

Krby vystavěné z desek THERMAX ECO není třeba zevnitř penetrovat speciálními penetracemi. Zpracování desek je prakticky bezprašné. THERMAX ECO je ekologický a při zpracování zdravotně nezávadný. Ochrannou filtrační roušku není nutné použít.

Vermikulitové desky nepoužívejte v exteriéru. Dbejte na správné skladování.



#### Technické informace

Rozměry desek	800 × 600 × 30/40/50 mm 1000 × 610 × 30/40/50 mm
Objemová hmotnost ± 5%	420 kg/m <sup>3</sup>
Tepelná odolnost	900 °C
Pevnost v ohybu	1,5 N/mm <sup>2</sup>
Tepelná vodivost při 200 °C	0,14 wW/mK
Specifická tepelná kapacita	0,84 kJ/kg.K

#### Ceník

Kód	Rozměr	Ks/pal	Hmotnost	Cena / ks	Cena / m <sup>2</sup>
Vd3.	THERMAX ECO 1000 × 610 × 30 mm	60 ks	9,25 kg	563 Kč	923 Kč
Vd4.	THERMAX ECO 1000 × 610 × 40 mm	44 ks	11,63 kg	727 Kč	1 192 Kč
Vd5.	THERMAX ECO 1000 × 610 × 50 mm	36 ks	15,13 kg	907 Kč	1 487 Kč



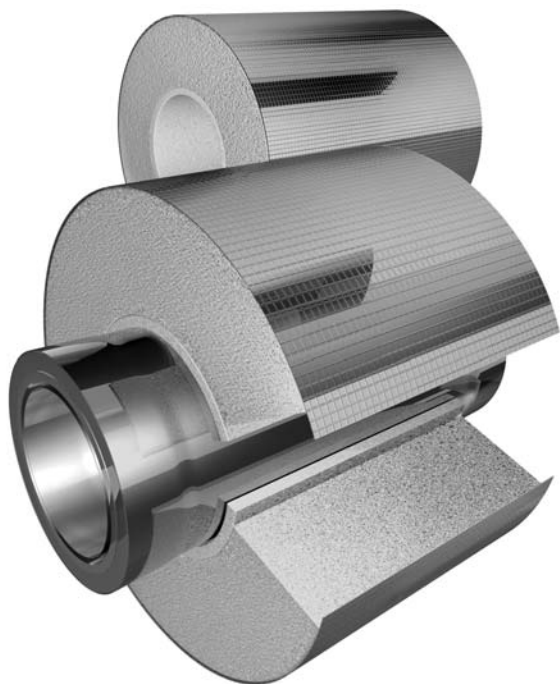
Vysokoteplotní lepidlo do 1100 °C GLUE THERMAX je dodáváno v sáčku o hmotnosti 1000 g. Je určeno do přímého kontaktu s ohněm a spaliny. Je pastovité konzistence. Před použitím stačí sáček krátce prohníst a lepidlo je připraveno k aplikaci. Je určeno k lepení veškerých vermikulitových desek a zároveň k jiným materiálům (ocel, beton, kámen, dřevo, zdivo, keramika aj.)

## Doporučené příslušenství

Kód	Název	Ks v krabici	Hmotnost	Cena
VD850	Lepidlo Glue THERMAX 1 100 °C plastový sáček 1 000 g	21 ks	1 kg	197 Kč

## Doporučené příslušenství

Kód	Název	Kategorie	Cena / ks
Itkp	Kamnářská perlínka SILATERM 55 m <sup>2</sup>	SILATERM	77 Kč / m
White 600	Kamnářské bílé lepidlo SILATERM WHITE 600 – 20 kg	SILATERM	580 Kč
Model 25	Kamnářská omítka SILATERM MODEL 20 kg	SILATERM	496 Kč
Finish 20	Kamnářská omítka SILATERM FINISH 16 kg	SILATERM	535 Kč
ST-H	Kamnářská omítka hrubá SILATERM ST-H 20 kg	SILATERM	570 Kč
Double 20	Kamnářský speciál DOUBLETHERM 20 kg	SILATERM	660 Kč
Vr4	Samolečný vrut 45 mm	SILATERM	0,38 Kč
Vr5	Samolečný vrut 55 mm	SILATERM	0,48 Kč
Vr7	Samolečný vrut 70 mm	SILATERM	0,73 Kč
Vr9	Samolečný vrut 90 mm	SILATERM	1,74 Kč
Gre	Revizní dvířka pro krby SILADOOR – 44,4 × 22 cm – instalace na šířku	SILATERM	2 219 Kč
Gre n	Revizní dvířka pro krby SILADOOR – 22 × 44,4 cm – instalace na výšku	SILATERM	2 219 Kč
Grec	Revizní dvířka pro krby SILADOOR – 30 × 40 cm – instalace na výšku	SILATERM	2 290 Kč
Grec n	Revizní dvířka pro krby SILADOOR – 40 × 30 cm – instalace na šířku	SILATERM	2 290 Kč
Grecc	Revizní dvířka pro krby SILADOOR – 44 × 44 cm	SILATERM	2 854 Kč
Greco	Revizní dvířka pro krby SILADOOR – 40 × 50 cm – instalace na výšku	SILATERM	2 592 Kč
Greco n	Revizní dvířka pro krby SILADOOR – 50 × 40 cm – instalace na šířku	SILATERM	2 592 Kč



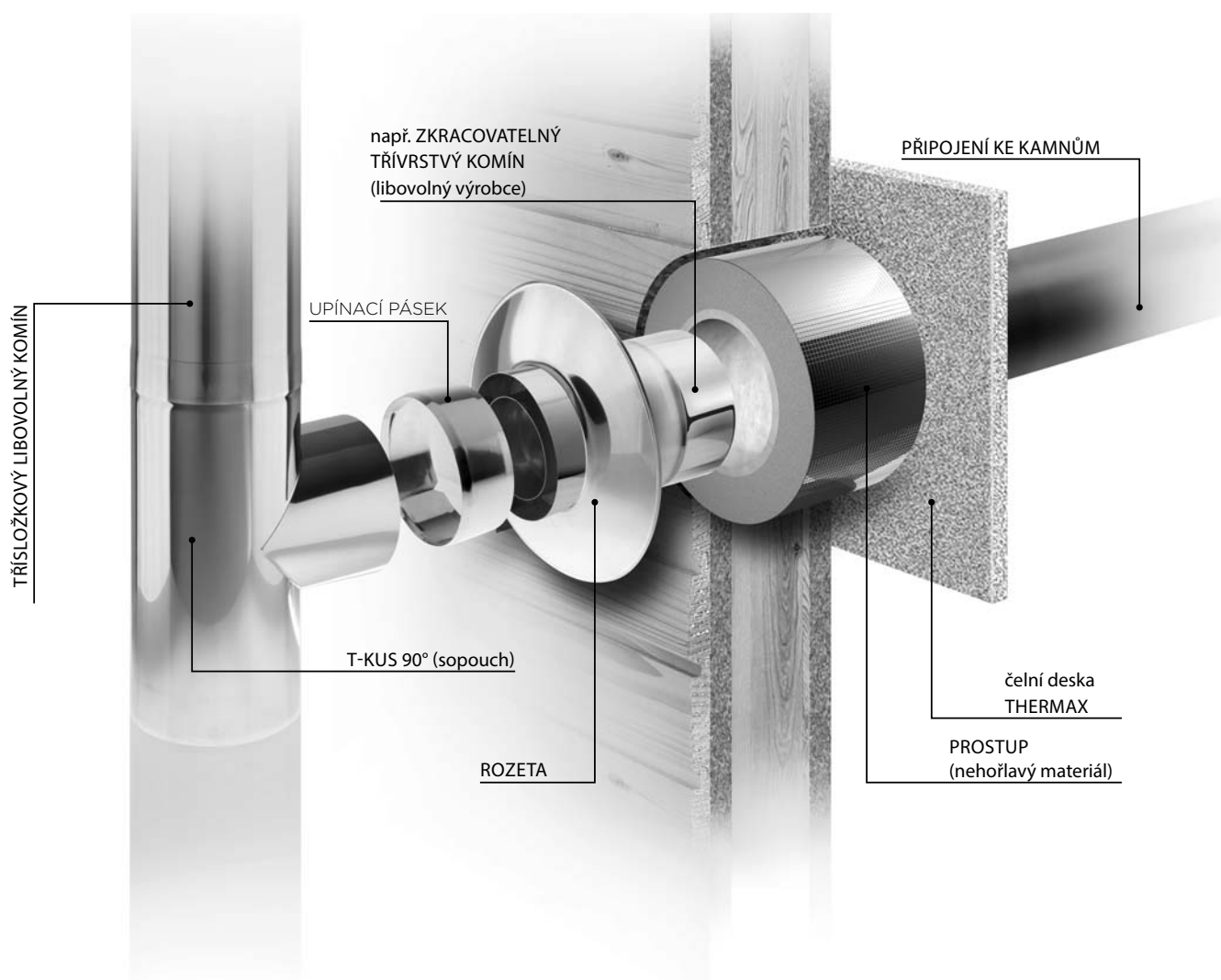
### Bezpečný způsob prostupů stěn, stropů a střech. Ideální pro všechny domy v dřevěné konstrukci.

Stěnové, stropní a střešní prostupy pasují všude tam, kde je třívrstvý komín veden přes komponenty z hořlavých materiálů. Díky provedení s novou izolací ze skelných vláken dosáhne několikanásobně vyššího izolačního účinku než obvyklé materiály. Například minerální skelná vata. Toto zvláštní složení umožní vedení vnější stranou zdi, stropem, nebo střechou a nevdá styku s hořlavými materiály.

Dřevostavby se těší stále větší popularitě. V jejich konstrukci je potřeba věnovat více pozornosti jejich protipožární ochraně. Speciální ochranná opatření jsou potřeba zejména tehdy, pokud je instalováno topné zařízení, nebo kamna. To platí především v případě, pokud je připojení tepelného generátoru na komín realizováno přes stěnu. V tomto případě zaručuje Schröder pro průchody stěnou, stropem a střechou nejvyšší bezpečnost.

K instalaci musí být vyřezán otvor do dřevěné stěny příp. stropu a poté stěnový vstup vložen a upevněn. Zakončení tvoří Thermax SL přední deska, která slouží také jako tepelná ochrana a clona záření. Nakonec se ještě pro odtah spalin postará kompletně uzavřená a tvarově zaoblená nerezová rozeta.

Prostupy od firmy Schröder jsou k dispozici ve dvou izolačních tloušťkách (varianta I, varianta II), v různých průměrech a délkách (viz zobrazení).



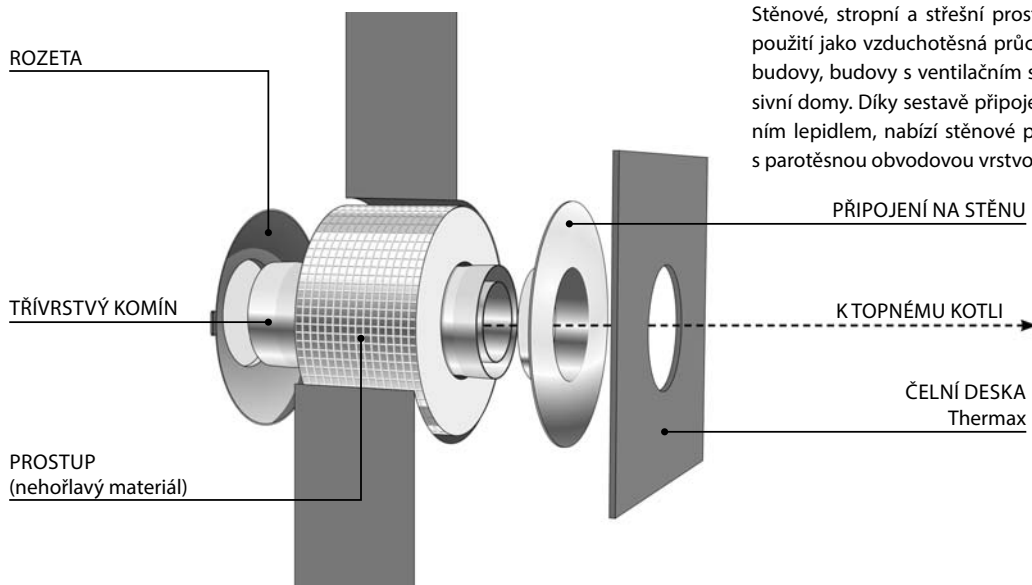
**Maximální délky instalace:**

varianta I	vertikálně	500 mm
	horizontálně	360 mm

Stěnové, stropní a střešní prostupy jsou schváleny a certifikovány německým institutem pro stavební techniku v Berlíně pod číslem Z-7.4-3408

**Schräder stěnové, stropní a střešní prostupy ve vzduchotěsném provedení**

Stěnové, stropní a střešní prostupy Schräder jsou vhodné i pro použití jako vzduchotěsná průchodka pro odtah spalin pro nové budovy, budovy s ventilačním systémem, nízkoenergetické a pasivní domy. Díky sestavě připojení na stěnu lepené vysokoteplotním lepidlem, nabízí stěnové prostupy vzduchotěsné zakončení s parotěsnou obvodovou vrstvou budovy.



IZOLACE 2,5 cm			MO cena bez DPH
Komínový průstup Schräder vnitřní Ø 200/960	Kód:	S021315006-25	10 836 Kč
Komínový průstup Schräder vnitřní Ø 200/480	Kód:	S021315006-500-25	5 418 Kč
Komínový průstup Schräder vnitřní Ø 200/240	Kód:	S021315006-250-25	2 709 Kč
Komínový průstup Schräder vnitřní Ø 210/960	Kód:	S021316006-25	11 446 Kč
Komínový průstup Schräder vnitřní Ø 210/480	Kód:	S021316006-500-25	5 723 Kč
Komínový průstup Schräder vnitřní Ø 210/240	Kód:	S021316006-250-25	2 861 Kč
Komínový průstup Schräder vnitřní Ø 230/960	Kód:	S021318006-25	12 665 Kč
Komínový průstup Schräder vnitřní Ø 230/480	Kód:	S021318006-500-25	6 333 Kč
Komínový průstup Schräder vnitřní Ø 230/240	Kód:	S021318006-250-25	3 166 Kč
Komínový průstup Schräder vnitřní Ø 250/960	Kód:	S021320006-25	13 886 Kč
Komínový průstup Schräder vnitřní Ø 250/480	Kód:	S021320006-500-25	6 943 Kč
Komínový průstup Schräder vnitřní Ø 250/240	Kód:	S021320006-250-25	3 471 Kč

IZOLACE 5 cm			MO cena bez DPH
Komínový průstup Schräder vnitřní Ø 250/960	Kód:	S021315006-50	13 886 Kč
Komínový průstup Schräder vnitřní Ø 250/480	Kód:	S021315006-500-50	6 943 Kč
Komínový průstup Schräder vnitřní Ø 250/240	Kód:	S021315006-250-50	3 471 Kč
Komínový průstup Schräder vnitřní Ø 260/960	Kód:	S021316006-50	13 886 Kč
Komínový průstup Schräder vnitřní Ø 260/480	Kód:	S021316006-500-50	6 943 Kč
Komínový průstup Schräder vnitřní Ø 260/240	Kód:	S021316006-250-50	3 471 Kč
Komínový průstup Schräder vnitřní Ø 280/960	Kód:	S021318006-50	17 546 Kč
Komínový průstup Schräder vnitřní Ø 280/480	Kód:	S021318006-500-50	8 773 Kč
Komínový průstup Schräder vnitřní Ø 280/240	Kód:	S021318006-250-50	4 386 Kč
Komínový průstup Schräder vnitřní Ø 300/960	Kód:	S021320006-50	17 546 Kč
Komínový průstup Schräder vnitřní Ø 300/480	Kód:	S021320006-500-50	8 773 Kč
Komínový průstup Schräder vnitřní Ø 300/240	Kód:	S021320006-250-50	4 386 Kč