

# 8

KAPITOLA

**SEEIF CERAMIC**



**SEEIF**  
Ceramic, a.s.

Firma vznikla spojením 3 předních českých výrobců žáruvzdorných hmot. Dodává své speciální výrobky také do pecí ve sklárnách a hutích. Sama o sobě je důkazem robustních zkušeností i nutné kvality. Tradice výroby navíc sahá do roku 1831. Dnes výrobní sortiment, který od Seeif Ceramic nabízíme, obsahuje zejména jakostní výrobky z kamnářského šamotu:

#### **Žáruvzdorné šamotové tvarovky**

pro stavbu krbů a kamen z bílého i běžného červeného šamotu, používané pro konstrukční i nekonstrukční vyzdívky krbů, kotlů a kamen.

#### **Komínový tahový systém (KTS),**

který je náhradou za velmi pracný systém klasické výstavby tahových kanálů z jednotlivých ploten. Důležitá je zde pak i zvýšená účinnost, při autorizovaném měření až 85%.

#### **Žáruvzdorné malty a tmely**

Výrobky Seeif Ceramic a.s. si velmi dobře rozumí i s maltami a tmely **SILATERM**, které nabízí:

- optimální velikost balení,
- **bezkonkurenční poměr kvality a ceny,**
- vynikající hodnocení od profesionálních kamnářů.

#### **Upozornění:**

**V případě stornování objednávky již zabalené míchané palety zboží si společnost Seeif Ceramic a.s. účtuje poplatek 850 Kč!**



Vyrábí se tažením plastické hmoty. Povrch je drsný, pórovitý. Kamnářský tažený šamot je díky svým vlastnostem vhodný především pro konstrukční i nekonstrukční vyzdívkou krbů a kachlových kamen. Velká variabilita tvarů a jeho technické vlastnosti dovolují použití také v topeništích a kamnářských tazích. Je odolný vůči vysokým teplotám a tepelným šokům.

#### Technické informace

Odolnost proti tepelným šokům	min. 25 cyklů
Objemová hmotnost	1 850 kg/m <sup>3</sup>
Maximální teplota použití	1 100 °C
Tepelná vodivost při 20 °C	1,01 W.m <sup>-1</sup> .K <sup>-1</sup>
Pevnost v tlaku	Min. 15 Mpa
Vhodný pro přímý kontakt s ohněm	Ano
Obsah Al <sub>2</sub> O <sub>3</sub> (min.)	Min. 30 %
Zdánlivá pórovitost	28 %

Ceník					
Kód	Rozměr	Ks/pal	Hmotnost	Cena / ks	Cena / m <sup>2</sup>
S2K	Kamnářský kordieritový šamot 250 × 123 × 20 mm	700 ks	1,20 kg	40,00 Kč	1 301,00 Kč
S14	Kamnářský šamot 400 × 200 × 15 mm R-SKA	432 ks	2,30 kg	78,00 Kč	962,50 Kč
S11	Kamnářský šamot 400 × 200 × 20 mm R-SKA	318 ks	3,30 kg	100,00 Kč	1 250,00 Kč
S6	Kamnářský šamot 400 × 200 × 25 mm R-SKA	270 ks	3,80 kg	129,00 Kč	1 612,50 Kč
S9	Kamnářský šamot 400 × 200 × 30 mm R-SKA	222 ks	4,60 kg	135,00 Kč	1 687,50 Kč
S5	Kamnářský šamot 400 × 300 × 25 mm R-SKA	180 ks	5,70 kg	177,00 Kč	1 474,90 Kč
S2	Kamnářský šamot 400 × 300 × 30 mm R-SKA	150 ks	6,80 kg	201,00 Kč	1 674,90 Kč
S3	Kamnářský šamot 450 × 300 × 30 mm R-SKA	126 ks	7,70 kg	263,00 Kč	1 948,10 Kč
S12	Kamnářský šamot 500 × 200 × 20 mm R-SKA	254 ks	3,80 kg	117,00 Kč	1 170,00 Kč
S24	Kamnářský šamot 500 × 200 × 30 mm R-SKA	174 ks	5,70 kg	174,00 Kč	1 740,00 Kč
S32	Kamnářský šamot 500 × 200 × 40 mm R-SKA	125 ks	8,00 kg	250,00 Kč	2 510,00 Kč
S8	Kamnářský šamot 500 × 250 × 20 mm R-SKA	171 ks	4,90 kg	168,00 Kč	1 344,00 Kč
S10	Kamnářský šamot 500 × 250 × 30 mm R-SKA	114 ks	7,10 kg	225,00 Kč	1 800,00 Kč
S15	Kamnářský šamot 500 × 250 × 40 mm R-SKA	84 ks	9,50 kg	301,00 Kč	2 408,00 Kč
S37	Kamnářský šamot 500 × 300 × 20 mm R-SKA	175 ks	5,70 kg	183,00 Kč	1 213,30 Kč
S1	Kamnářský šamot 500 × 300 × 30 mm R-SKA	118 ks	8,60 kg	269,00 Kč	1 793,30 Kč
S25	Kamnářský šamot 500 × 300 × 40 mm R-SKA	84 ks	11,40 kg	356,00 Kč	2 373,30 Kč
S4	Kamnářský šamot 600 × 300 × 30 mm R-SKA	100 ks	10,30 kg	315,00 Kč	1 749,90 Kč
S36	Kamnářský šamot 600 × 300 × 60 mm R-SKA	49 ks	20,50 kg	664,00 Kč	3 688,80 Kč



Lisovaný kamnářský šamot má oproti taženému šamotu větší objemovou hmotnost. Je vyráběn lisováním z polosuché hmoty. Předností je vyšší rozměrová přesnost, pravouhlost a rovnost výroby. Ideální pro zdění akumulačních krbů a omítaných akumulačních kamen. Povrch je barevně stálý a hladký. Doporučujeme používat také jako dezénovou vystýlku topenišť. Je odolný vůči teplotním šokům.

#### Technické informace

Odolnost proti tepelným šokům	min. 25 cyklů
Objemová hmotnost	2 150 kg/m <sup>3</sup>
Maximální teplota použití	1 100 °C
Tepelná vodivost při 20 °C	1,19 W.m <sup>-1</sup> .K <sup>-1</sup>
Pevnost v tlaku	Min. 15 Mpa
Vhodný pro přímý kontakt s ohněm	Ano
Obsah Al <sub>2</sub> O <sub>3</sub> (min.)	Min. 30 %
Zdánlivá pórovitost	24 %

#### Ceník

Kód	Rozměr	Ks/pal	Hmotnost	Cena / ks	Cena / m <sup>2</sup>
S27	Lisovaný šamot 240 × 120 × 30 mm	590 ks	1,60 kg	58,00 Kč	2 013,80 Kč
S26	Lisovaný šamot 400 × 255 × 30 mm	144 ks	6,10 kg	194,00 Kč	1 901,90 Kč
S45	Lisovaný šamot 400 × 300 × 30 mm	150 ks	7,20 kg	263,00 Kč	2 191,60 Kč
S46	Lisovaný šamot 400 × 300 × 40 mm	114 ks	9,60 kg	377,00 Kč	2 808,30 Kč
S47	Lisovaný šamot 400 × 300 × 50 mm	90 ks	12,00 kg	358,00 Kč	2 983,30 Kč
S42	Lisovaný šamot 600 × 400 × 30 mm	50 ks	14,40 kg	513,00 Kč	2 137,50 Kč
S43	Lisovaný šamot 600 × 400 × 40 mm	39 ks	19,20 kg	643,00 Kč	2 679,10 Kč
S44	Lisovaný šamot 600 × 400 × 50 mm	29 ks	24,00 kg	803,00 Kč	3 346,00 Kč

#### LISOVANÉ A TAŽENÉ CIHLY C25 A C30



#### Ceník

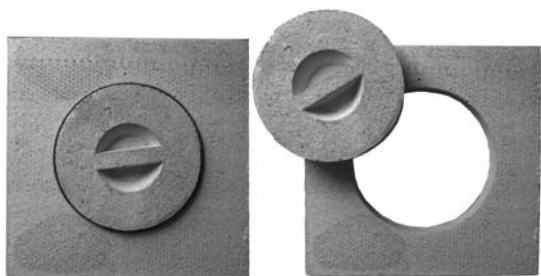
Kód	Rozměr	Ks/pal	Hmotnost	Cena / ks
C25L	Cihla lisovaná šamotová C25 250 × 124 × 64 mm	270 ks	4,0 kg	78,00 Kč
C25M	Cihla lisovaná šamotová C25 M 250 × 124 × 64 mm	270 ks	4,0 kg	62,00 Kč
P32	Šamotový lisovaný plátek 230 × 114 × 32 mm	650 ks	1,7 kg	36,00 Kč
C30M	Šamotová cihla lisovaná C30 M 290 × 140 × 65 mm	220 ks	5,3 kg	100,00 Kč



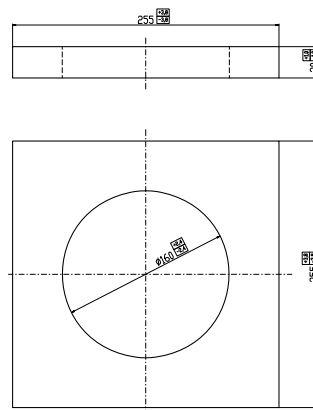
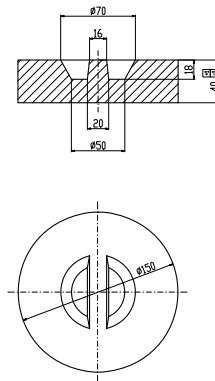
#### HURDISKY (ŠAMOTOVÁ A CIHLOVÁ)

#### Ceník

Kód	Rozměr	Ks/pal	Hmotnost	Cena / ks
Hurd	Hurdiska cihlová 1000 × 250 × 40 mm	96 ks	8,0 kg	179,00 Kč
Hurd2	Hurdiska cihlová 1200 × 250 × 80 mm	52 ks	14,0 kg	255,00 Kč
Hurd4	Hurdiska šamotová kordieritová 1000 × 250 × 40 mm	36 ks	12,8 kg	616,00 Kč



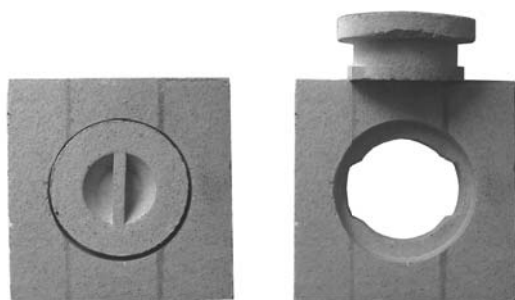
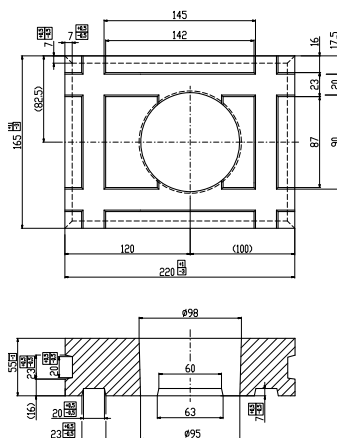
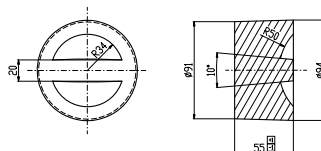
Šamotový otvor – klasický



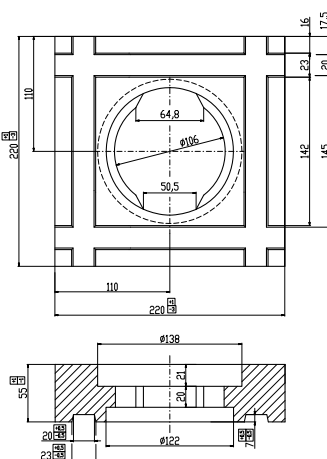
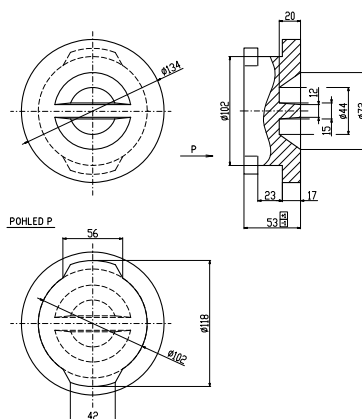
Rozměrové tolerance se posuzují dle smlouvy pro šamot R-1



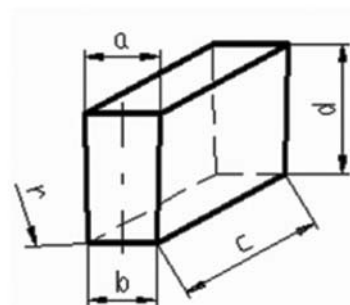
Šamotový otvor – kónický



Šamotový otvor – se zámekem



Ceník				
Kód	Rozměr	Ks/pal	Hmotnost	Cena / ks
R1	Revizní otvor R1 – zámkový		4,5 kg	242,30 Kč
R2	Revizní otvor R2 – kónický		3,8 kg	343,50 Kč
R3	Revizní otvor R3 – klasický		3,0 kg	168,60 Kč



r – přibližný vnitřní poloměr vyzdívky při šířce spáry 2 mm



## Ceník

		a	b	c	d	r	Technologie	Váha	Cena
Klín krátký K 6	Kód: K6	68	62	250	123	1 310	lisovaný	4 kg	na dotaz
Klín krátký K 10	Kód: K10	70	60	250	123	760	lisovaný	4 kg	na dotaz
Klín krátký K 26	Kód: K26	78	52	250	123	250	lisovaný	4 kg	na dotaz
Záklének Z 12	Kód: Z12	-	123	250	123	-	tažený	5,7 kg	na dotaz

\* nedržíme skladem, dodací doba max. 4 týdny



Šamotová malta je směs žáruvzdorného ostřiva a pojiva určeného pro stavbu krbů, pecí, kachlových kamen a sporáků. Používá se ke spojování žáruvzdorných tvarových staviv. Malta je určena pro pracovní teploty 0–1400°C. Rozdělává se s vodou nejlépe den před použitím. Pro pracovní teploty pod 1000 °C je třeba těsně před použitím přimístit 10% vodního skla (sodného). Pro práci s vodním sklem je nutné dodržet předpisy pro práci s alkalickými žiravinami.

#### Technické informace

Obsah pytle	50 kg
Zrnitost 0 – 2 mm.	0–2 mm
Maximální teplota použití	1 400 °C
Optimální spotřeba vody na 100 kg malty	35 l vody
Vhodný pro přímý kontakt s ohněm	ANO
Doba trvanlivosti	neomezena

Malta musí být uskladněna v suchých a krytých skladech.

#### Ceník

Kód	Rozeř	Ks/pal	Hmotnost	Cena / ks
MSG1	Šamotová malta MSG1 - 50kg	10 ks	50 kg	1 186,00 Kč

## MM JÍL – KAMNÁŘSKÁ NEOSTŘENÁ HLÍNA



Kamnářská hlína MM je dlouhá léta kamnáři osvědčená surovina (sypká směs) pro výrobu základní kamnářské malty s keramickou vazbou. Pro teploty nižší než 550 °C použijte jako ostřivo křemičitý písek. Pokud malta bude v přímém kontaktu s ohněm, nebo teploty přesáhnou 550 °C, ostřete zásadně již přepáleným keramickým střepeem vhodné frakce. Kamnářskou hlínu MM v žádném případě nepoužívejte neostřenou. Požadovaný poměr pro ostření se liší v závislosti na velikosti frakce, zrnitostní křivce a typu ostřiva (lomený-plavený). Takto upravenou směs nepoužívejte v exteriéru. Malta je zpětně rozebíratelná. Při tuhnutí nedochází k chemické změně směsi. Ta nastává po překročení cca 800 °C, kdy se aktivují procesy keramické vazby.

#### Technické informace

Jemnost jílu pod sítem 1,00 mm (za sucha)	min. 93 %
Vlhkost	max 8 %
Ztráta žíháním	9 - 12 %
Al <sub>2</sub> O <sub>3</sub>	27–30 %
Fe <sub>2</sub> O <sub>3</sub>	max. 2,7
TiO <sub>2</sub>	max. 2,6

Malta musí být uskladněna v suchých a krytých skladech.

#### Ceník

Kód	Rozeř	Ks/pal	Hmotnost	Cena / ks
MM	Kamnářská hlína MM 30 kg	18 ks	30 kg	499,00 Kč